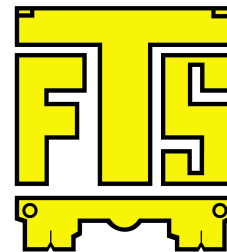


F.T.S. FARINA TRADING SASSUOLO

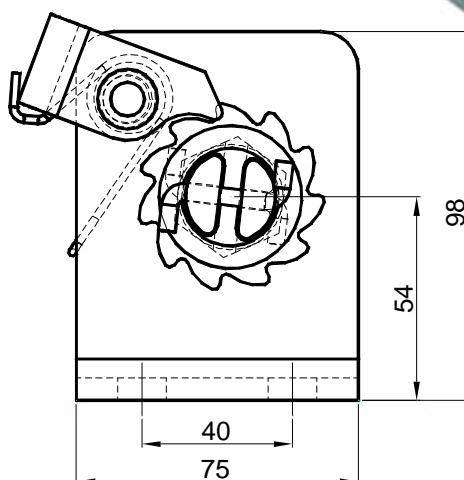
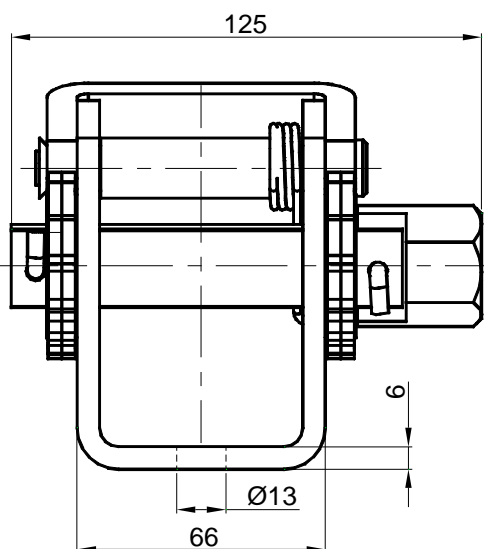
Via Sant' Andrea, 10 - 41049 Sassuolo (MO) Tel.+39-0536-811221 Fax +39-0536-800502

• V.A.T. IT02173790367 •

Web site: www.fts-farina.it E-Mail: info@fts-farina.it



Verricello per cinghie da 50 mm capacità 5.000 kg
Hand winch black painted, galvanized axle, for 50 mm webbing belt
Tour de cablage pour sangle largeur 50 mm résistance 5.000 kg
Zurrwinde für 50 mm breites gurtband mind. 5.000 kg
Art. 30106848 - 1,600 kg



Verricello per cinghie da 50 mm capacità 5.000 kg
Hand winch black painted, galvanized axle, for 50 mm webbing belt
Tour de cablage pour sangle largeur 50 mm résistance 5.000 kg
Zurrwinde für 50 mm breites gurtband mind. 5.000 kg
Art. 30106849 - 1,600 kg

