

# F.T.S. FARINA TRADING SASSUOLO

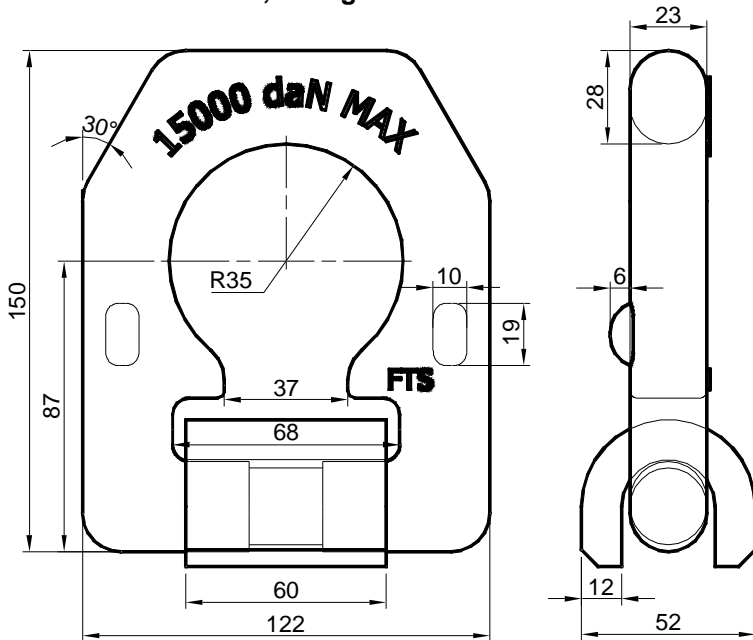
Via Sant' Andrea, 10 - 41049 Sassuolo (MO) Tel.+39-0536-811221 Fax +39-0536-800502

• V.A.T. IT02173790367 •

Web site: [www.fts-farina.it](http://www.fts-farina.it) E-Mail: [info@fts-farina.it](mailto:info@fts-farina.it)



Anello di traino extrapesante grezzo con fermo da saldare  
*Raw extra heavy ring with raw support welded*  
**Art. 45096838 - 2,810 Kg**

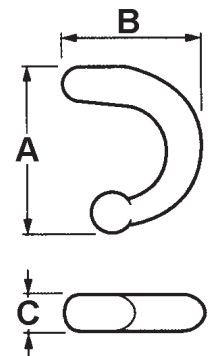


UNI EN 12640:2001 DIN 75410-1:2003  
 \*Scheda tecnica di prova fornita a richiesta  
 \*Test data supplied on request

Capacità utile solo anello  
*Capacity load only ring*  
**15000 kg**

## Tendifune Forgiato *Forgin rope guide*

Articolo Article	Descrizione Description	A	B	C	kg
45100100	Leggero grezzo <i>Raw Light</i>	53	40	11	0,055
45100500	Leggero inox <i>Stainless steel Light</i>	53	40	11	0,055
45102100	Pesante grezzo <i>Raw Heavy</i>	61	50	14	0,110
45103100	Pesantissimo grezzo <i>Raw Strong</i>	73	70	17	0,230



## Tendifune Ribattuto *Round rope guide*

Articolo Article	Descrizione Description	A	B	C	D	kg
45100200	Leggero grezzo <i>Raw Light</i>	52	39	11	8	0,030
45100300	Pesante grezzo <i>Raw Heavy</i>	58	40	14	10	0,040
45100400	Pesantissimo grezzo <i>Raw Strong</i>	70	46	17	13	0,060

