

# F.T.S. FARINA TRADING SASSUOLO

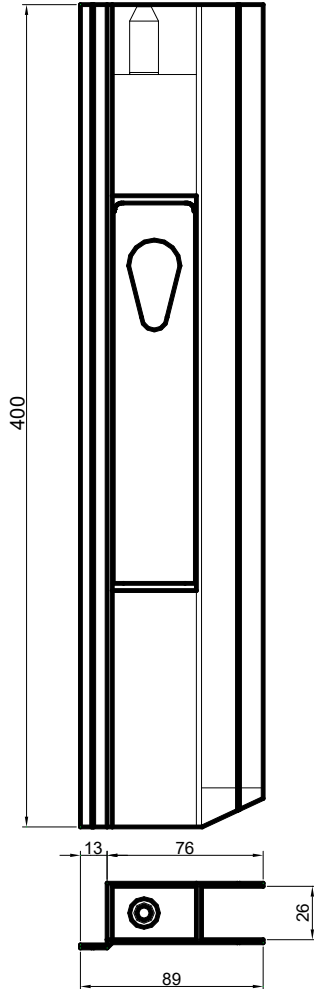
Via Sant' Andrea, 10 - 41049 Sassuolo (MO) Tel. +39-0536-811221 Fax +39-0536-800502  
• V.A.T. IT02173790367 •

Web site: [www.fts-farina.it](http://www.fts-farina.it) E-Mail: [info@fts-farina.it](mailto:info@fts-farina.it)

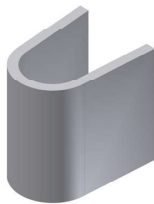
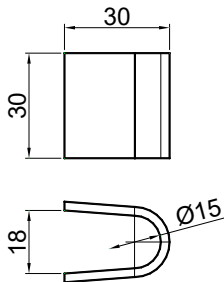


Piantone MS in alluminio con battuta  
*MS Aluminium pillar with ledge*  
**Art. 35200400**

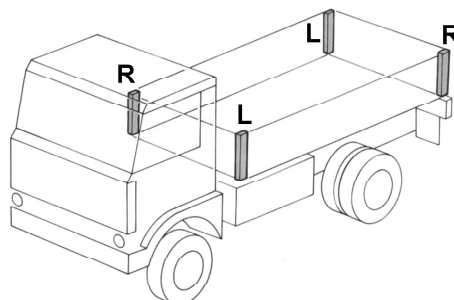
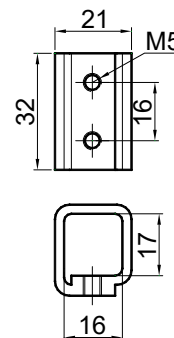
10 Pz. Dx  
10 Pz. Sx



Scontrino grezzo da saldare  
*Raw strike to weld*  
**Art. 35150200**  
0,030 kg



Scontrino zincato da avvitare  
*Zinc plated strike to be screwed*  
**Art. 35150100**  
0,050 kg

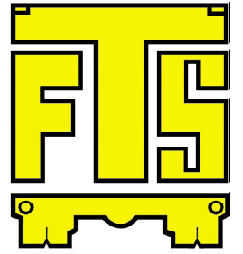


# F.T.S. FARINA TRADING SASSUOLO

Via Sant' Andrea, 10 - 41049 Sassuolo (MO) Tel.+39-0536-811221 Fax +39-0536-800502


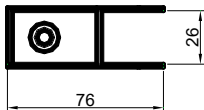
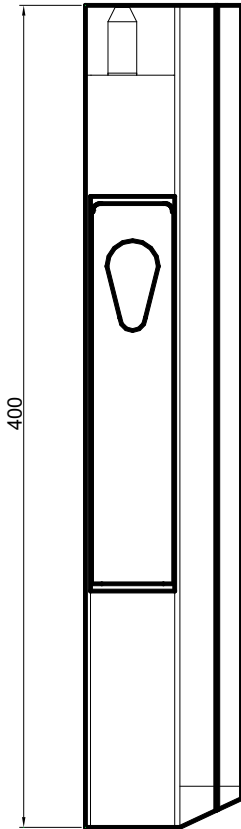
• V.A.T. IT02173790367 •

Web site: [www.fts-farina.it](http://www.fts-farina.it) E-Mail: [info@fts-farina.it](mailto:info@fts-farina.it)

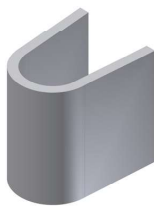
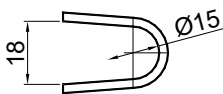
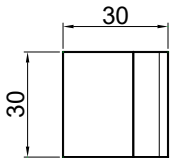


Piantone MS in alluminio senza battuta  
MS Aluminium pillar without ledge  
**Art. 35210400**

10 Pz. Dx  
10 Pz. Sx

Scontrino grezzo da saldare  
Raw strike to weld  
**Art. 35150200**  
0,030 kg



Scontrino zincato da avvitare  
Zinc plated strike to be screwed  
**Art. 35150100**  
0,050 kg

